



Инструкция по эксплуатации VBDW161

Пожалуйста, внимательно ознакомьтесь с данным руководством по эксплуатации перед использованием и сохраните для дальнейшего использования. Благодарим за покупку.

Общие указания

Внимание:

1. Не позволяйте детям играть с упаковочными материалами, чтобы исключить возможность повреждений. Для защиты окружающей среды и снижения уровня ее загрязнения сдавайте перерабатываемые картонные и пластиковые части упаковки в соответствующие службы по переработке вторсырья.
2. В случае поломки посудомоечной машины воспользуйтесь советами из раздела «Устранение неисправностей», представленного в данном руководстве. Если решить проблему не получается, обратитесь в авторизованный сервисный центр.
3. Если посудомоечная машина не используется длительный период, необходимо отключить прибор от электрической сети и перекрыть подачу воды.
4. Производитель оставляет за собой право без предварительного уведомления покупателя вносить изменения в конструкцию, комплектацию или технологию изготовления изделия с целью улучшения его свойств. В тексте и цифровых обозначениях данного руководства могут быть допущены опечатки. Если после прочтения руководства у Вас останутся вопросы по работе и эксплуатации прибора, обратитесь к продавцу или в специализированный сервисный центр для получения разъяснений.
5. Утилизация в соответствии с экологическими нормами позволяет вторично использовать ценные сырьевые материалы и снизить негативное воздействие на окружающую среду.

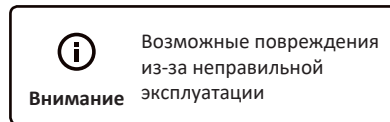
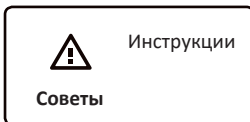
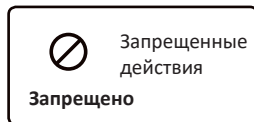
Содержание








Предупреждения по технике безопасности.....	1
Описание.....	3
Основные функции.....	6
Программы.....	8
Эксплуатация.....	10
Настройка WI-FI.....	19
Установка и подключение.....	20
Чистка и уход.....	25
Устранение неисправностей.....	29
Спецификация, электрическая схема.....	33

Пожалуйста, внимательно прочитайте данную инструкцию и подключите прибор в соответствии с рекомендациями из раздела «Установка». В случае возникновения сложностей обратитесь к продавцу или в специализированный сервисный центр для получения консультации. За услуги по установке специализированный сервисный центр может взимать дополнительную плату. Для безопасного использования прибора ознакомьтесь с разделом «Безопасность».

Предупреждения по технике безопасности.

Благодарим вас за покупку нашей посудомоечной машины. Чтобы безопасно использовать продукт и предотвратить несчастные случаи, такие как травмы или повреждения изделия, обязательно прочтите и соблюдайте содержание руководства.



- Запрещено**  Не допускайте попадания воды на прибор и не приближайте его к огню или другим источникам тепла, в противном случае это может привести к возникновению таких опасностей, как пожар или поражение электрическим током.
- Запрещено**  Запрещается использовать моющее средство для ткани, мыло, стиральный порошок, дезинфицирующее средство для рук и т. д. Используйте специальное моющее средство для посудомоечной машины.
- Запрещено**  Запрещается использовать поваренную или техническую соль, используйте специальную соль для посудомоечной машины.
- Запрещено**  Запрещается трогать прибор мокрыми руками или тянуть за провод, чтобы отсоединить шнур питания.
- Запрещено**  Не позволяйте детям закрывать посудомоечную машину и пить воду, которая может содержать моющее средство или остатки пищи.
- Запрещено**  Детям следует держаться подальше от специальных расходных материалов для посудомоечной машины, это может привести к ожогу рта, горла, глаз и т. д. или даже удушью.
- Запрещено**  Этот прибор могут использовать дети в возрасте 8 лет и старше, а также люди с ограниченными физическими, сенсорными или умственными способностями, или с недостаточным опытом и/или знаниями, при условии, что они находятся под присмотром или проинструктированы о том, как пользоваться прибором. Очистка и техническое обслуживание не должны выполняться детьми без присмотра.

Предупреждения по технике безопасности.



Разложите ножи и столовые приборы с острыми концами в корзине остриями вниз, на полке для ножей или в ящике для столовых приборов.



В случае возникновения ошибки или сбоя немедленно прекратите использование, вытащите вилку из розетки и выключите источник воды.



Дверца не должна постоянно находиться в полностью открытом положении, поскольку это может привести к опрокидыванию машины. Не наклоняйте и не перемещайте машину во время работы.



Не открывайте дверцу во время мойки, так как вода, горячий пар и внутренняя камера имеют высокую температуру, что может привести к ожогам. Во время работы прибора не прикасайтесь к горячей воде, вытекающей из сливного шланга.



Если шнур питания поврежден, его должны заменить специалисты производителя, его отдела технического обслуживания или квалифицированный специалист.



Если посудомоечная машина работает, а вам нужно открыть дверцу, сначала нажмите кнопку «пуск/пауза», чтобы остановить работу машины, после откройте дверцу, чтобы добавить или убрать посуду.



Для обеспечения наилучшего эффекта очищайте комплекты фильтров как минимум раз в неделю.



Во время слива вода подается в дренажный шланг под давлением. Прочно закрепите выходное отверстие дренажного шланга, чтобы избежать протечки сливного шланга во время слива, в результате чего сточные воды стекают на стол или пол.



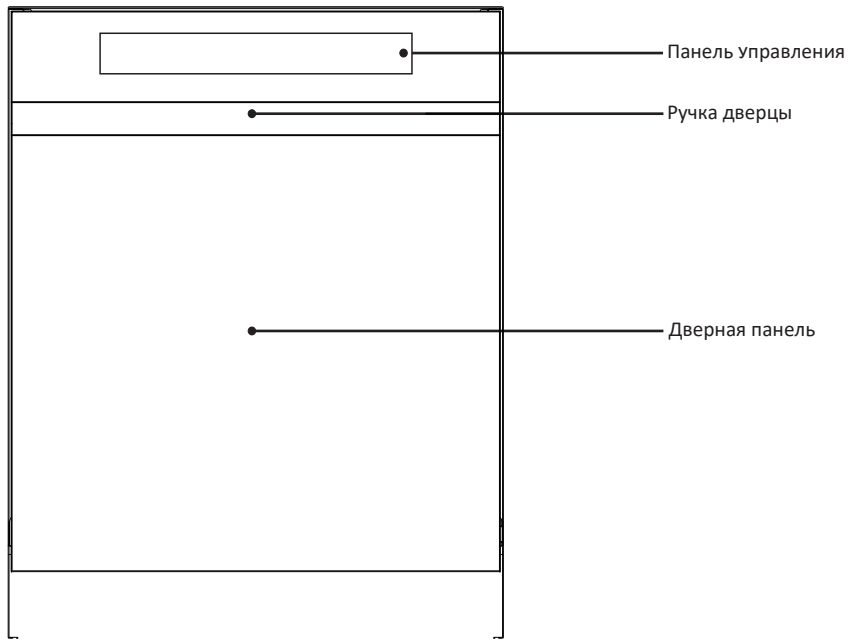
Если не указано иное в данном руководстве, не ремонтируйте и не заменяйте какие-либо части устройства. При необходимости обратитесь в сервисную службу для ремонта или обратитесь к разделу «Устранение неисправностей» для получения соответствующей информации.



При взаимодействии со старой вышедшей из строя посудомоечной машиной, во избежание несчастных случаев, пожалуйста, убедитесь, что ее больше нельзя использовать. Пожалуйста, обращайтесь со старой машиной в соответствии с действующими правилами утилизации.

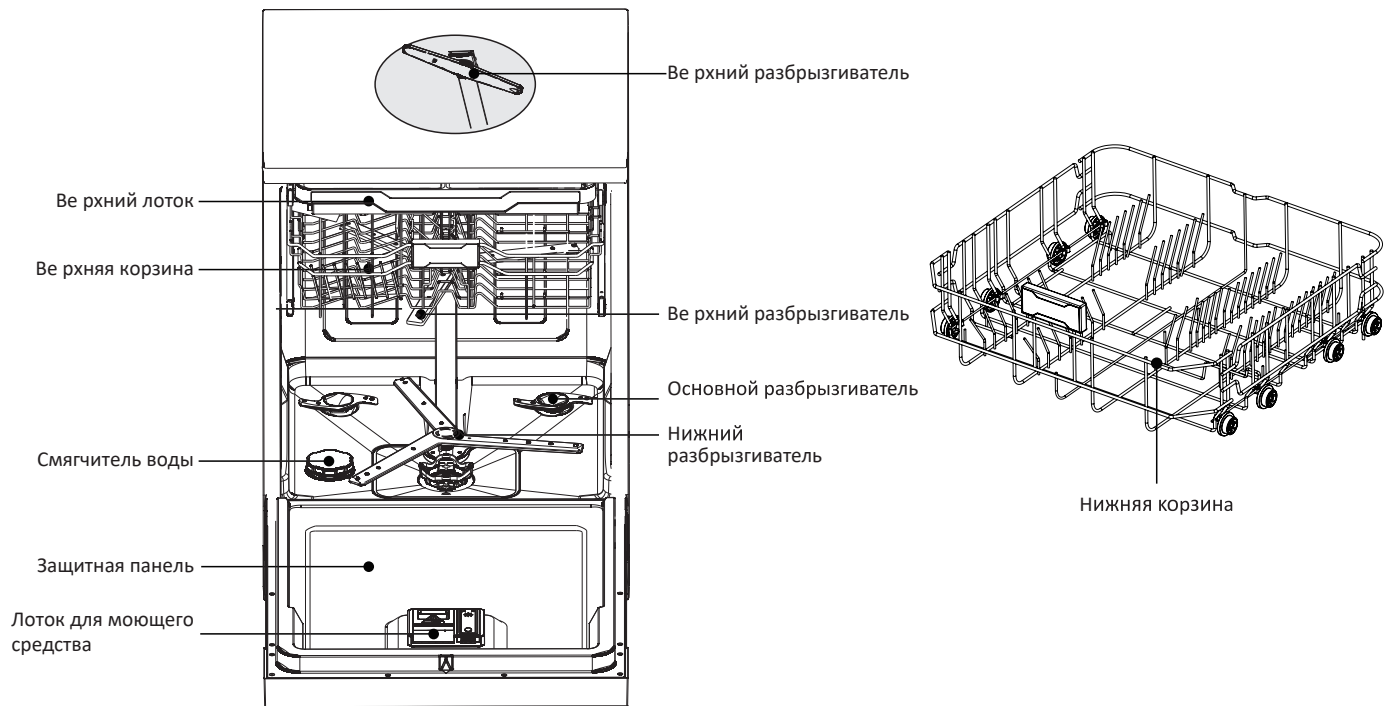
Описание.

Внешний вид.



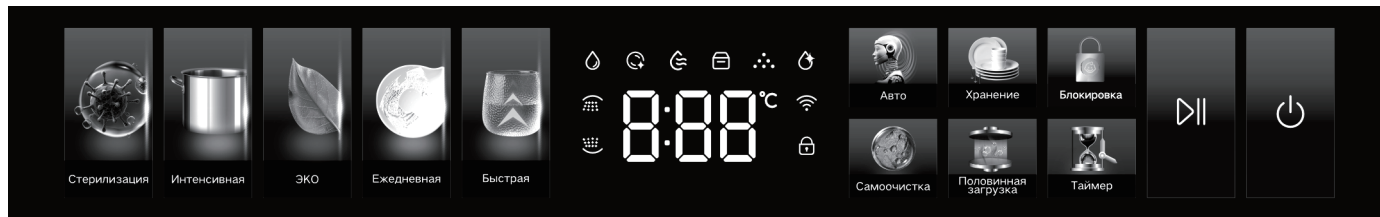
Описание.

Вид внутренних комплектующих.



Описание.

Панель управления

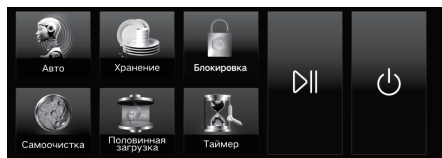


Экран.



Режим стерилизации Режим мойки мощности Режим эко-стирки Стандартный режим стирки Быстрый режим стирки

Режим стирки AI Хранение на складе Замок для детей

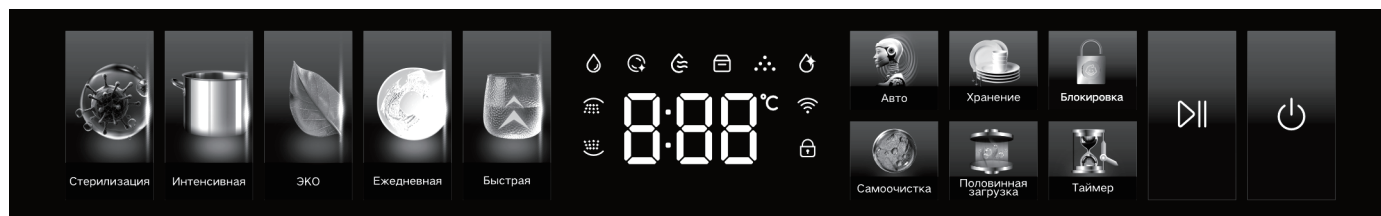


Самоочистление Верхний или нижний слой Таймер для таймера Режим мойки мощности Мощность



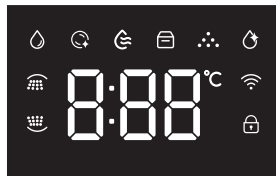
Основные функции.

1. Загрузите посудомоечную машину в соответствии с рекомендациями. Откройте кран подачи воды, закройте дверцу посудомоечной машины.
2. Включите посудомоечную машину, загорится монитор, посудомойка автоматически выбирает последнюю использованную программу, и посудомоечная машина переходит в режим ожидания.
3. Нажмите на кнопку программы мойки, чтобы выбрать режим.



Основные функции.

4. Нажмите кнопку «Пуск/Пауза», чтобы запустить программу мойки. На этом этапе на дисплее отображается сколько времени осталось до завершения программы.



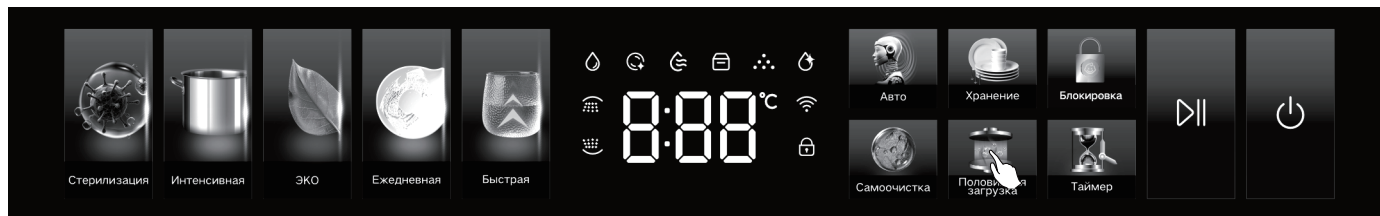
Примечания:

1. Во время стирки нажмите кнопку «Старт/Пауза», индикатор программы стирки начнет мигать, после чего дверцу посудомоечной машины можно будет открыть.
2. Не открывайте дверцу во время стирки. В посудомоечной машине находится вода и пар высокой температуры, что при открытии может привести к ожогам.
3. Во избежание ожогов не прикасайтесь к горячей воде, вытекающей из сливного шланга.
4. Не прикасайтесь к воздуховыпускному отверстию.
5. После завершения цикла вентилятор продолжает работать некоторое время до окончания программы, посудомоечная машина переходит в состояние хранения. Индикатор хранения горит постоянно. Чтобы отключить функцию хранения, нажмите и удерживайте кнопку питания.

Программы.

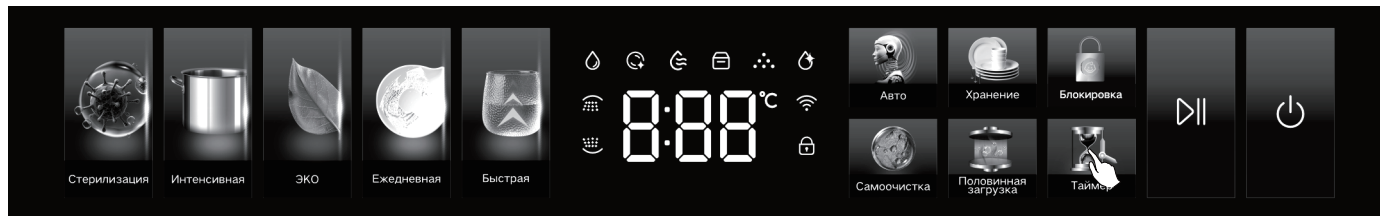
Выбор уровня мойки.

1. Данная функция позволяет реализовать раздельную работу верхнего и нижнего разбрызгивателей.
2. После выбора программы при закрытой дверце коснитесь кнопки выбора управления, значок на дисплее загорится, и верхний разбрызгиватель сработает; коснитесь кнопки еще раз, значок на дисплее загорится, и нижний разбрызгиватель заработает. Коснитесь кнопки еще раз, значок на дисплее загорится, а верхний и нижний разбрызгиватели начнут работать одновременно.



Таймер.

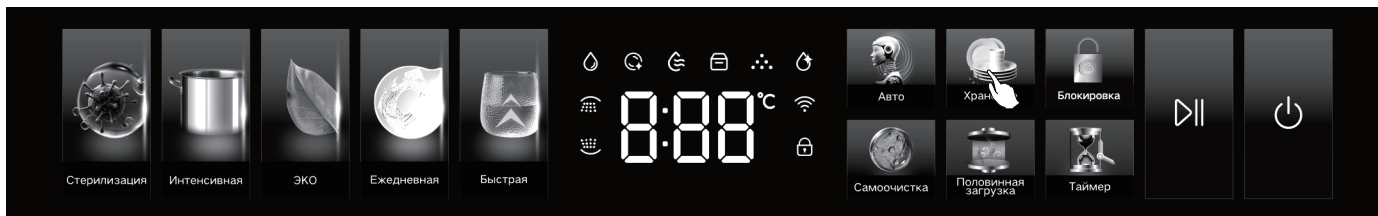
1. После выбора программы мойки нажмите кнопку «Таймер», на дисплее появится 1Н, затем нажмите эту кнопку несколько раз, чтобы выбрать подходящее время в диапазоне от 1 до 24 часов.
2. Нажмите и удерживайте кнопку «Таймер», чтобы отменить функцию и переключить дисплей в режим ожидания.
3. После выбора времени нажмите кнопку «Старт/Стоп», чтобы таймер запустился.



Программы.

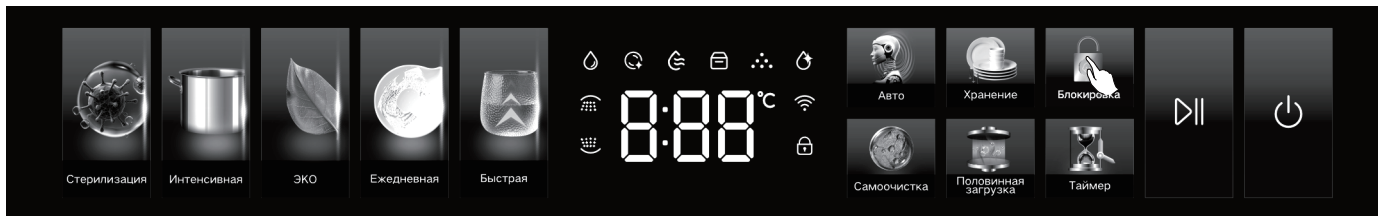
Хранение.

1. После выбора программы ECO вы можете выбрать или отменить функцию хранения после завершения этой программы. В остальных программах функция хранения запускается автоматически после окончания цикла сушки.
2. В режиме ожидания нажмите и удерживайте кнопку «Хранение», посудомоечная машина перейдет в программу хранения, на экране отобразится «7d», запустится вентилятор, срок хранения составит 7 дней.



Блокировка от детей.

1. Функция блокировки от детей позволяет избежать опасности, вызванной детьми.
2. В режиме ожидания или в режиме работы нажмите и удерживайте кнопку «Блокировка от детей» в течение 7 секунд, чтобы заблокировать или разблокировать панель управления.
3. Пока на дисплее горит знак «Блокировка от детей», функция включена и для управления машиной нужно ее снять. Погасший знак «Блокировка от детей» говорит о том, что функция отключена.
4. При включенной блокировке активной остается только сама кнопка блокировки от детей. Другие кнопки неактивны.



Эксплуатация.

Меры предосторожности при мытье специальной посуды.

Посуда, которую не рекомендуется мыть в машине:

Элемент	Изображение	Примечания
Металлическая посуда		Изделия из меди, латуни, олова, свинца или алюминия легко загрязняются и теряют свой блеск при воздействии высоких температур, что приводит к обесцвечиванию или порче.
Деревянная посуда		Деревянная посуда часто чувствительна к теплу и воде, а частое мытье в посудомоечной машине может привести к порче или деформации.
Адгезивные предметы посуды		Серебряную посуду следует промыть чистой водой и высушить сразу после использования. Не рекомендуется посуду ставить в посудомоечную машину для смешанной мойки. Высокая температура может вызвать появление пятен.
Изделия из серебра		Серебряную посуду следует промыть чистой водой и высушить сразу после использования. Не рекомендуется помещать его в посудомоечную машину для смешанной стирки. Высокая температура может вызвать появление пятен.
Предметы декора		Предметы антиквариата с узорами, золотой каймой, глазурью, расписанной вручную, не подходят для мытья в посудомоечной машине.

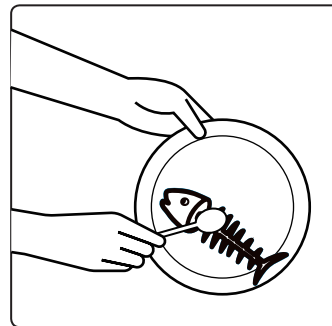
Эксплуатация.

Пластиковая посуда		Пластиковые изделия, не являющиеся термостойкими, могут деформироваться или потускнеть под воздействием горячей воды. Пожалуйста, следуйте рекомендациям производителя посуды. При мытье пластиковой посуды следует позаботиться о ее фиксации, чтобы в процессе мытья она не перевернулась и не упала.
Текстиль		Текстиль может упасть с полок, что может вызвать дым, возгорание и запахи.
Мелкая посуда		Мелкая посуда не так легко очищается внутри, что сказывается на эффекте мытья.

Подготовка посуды.

Чтобы не засорить фильтр и не повлиять на работу посудомоечной машины, удалите с посуды крупные пищевые остатки (масла и бульоны, даже в застывшем виде, не требуют обработки), а затем положите посуду и кухонные принадлежности в посудомоечную машину.

1. Если на посуде или кухонных предметах остались обожженные, пригоревшие или прилипшие к кастрюле предметы, и их очень трудно снять, рекомендуется замочить их на некоторое время перед мытьем, или предварительно обработать кухонной губкой, иначе его будет трудно очистить.

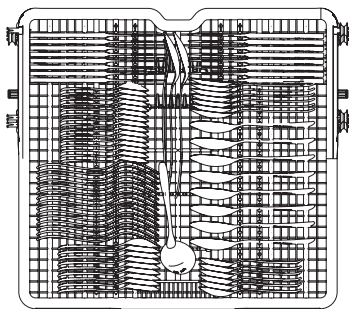


Эксплуатация.

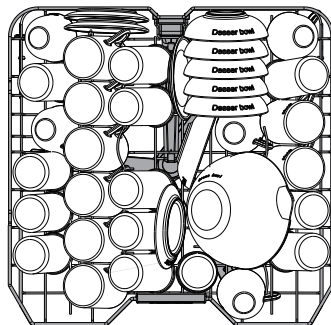
Блокировка от детей.

1. Нажмите и удерживайте кнопку «Блокировка от детей» в течение 7 секунд, чтобы заблокировать/разблокировать посудомоечную машину.
2. После начала работы посудомоечной машины устройство автоматически блокируется через 3 минуты бездействия.

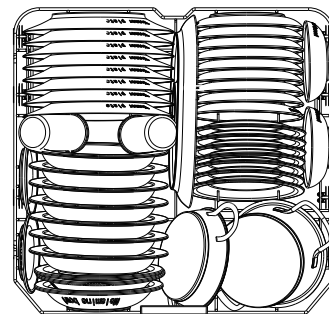
Загрузка посуды.



Загрузка верхнего лотка



Загрузка верхней корзины



Загрузка нижней корзины

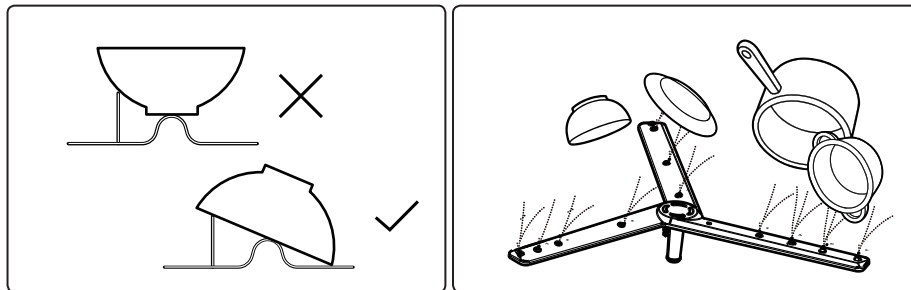
Внимание:

Посуду, столовое серебро или мелкие предметы, например, крышки, следует размещать на корзине/подставке. Это делается для того, чтобы мелкие предметы не упали. Это может привести к остановке разбрызгивателя, что повлияет на эффективность очистки.

Открывая и закрывая дверцу, не ставьте посуду слишком высоко, иначе ее легко задеть, сбить или повредить разбрызгивателем.

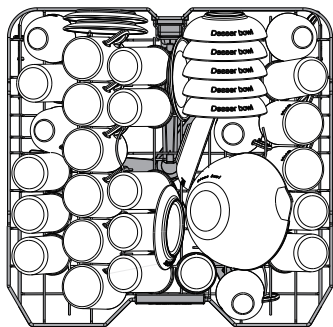
Эксплуатация.

Загрузка посуды.

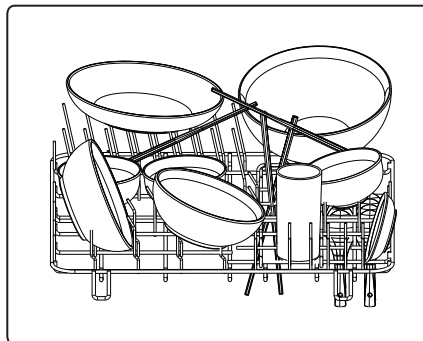


* При размещении посуды испачканная поверхность должна быть наклонена вниз, чтобы вода легко могла омыwać и смываться.

Внимание *Посуду, которую нужно мыть, следует зафиксировать после размещения, чтобы предотвратить ее смыв потоком воды, что может привести к поломке или блокировке вращения разбрызгивателя после падения.



Пример правильного размещения посуды



Пример неправильного размещения посуды

Эксплуатация.

Загрузка посуды.

Программа	Стерилизация	Интенсивная	ЭКО	Ежеднев-ная	Быстрая	Авто	Самоочистка	Хранение	Normal
Описание загрязнений	Посуда после обычного приема пищи	Сложные масляные пятна	Усиленное разбрызгивание Экономия воды и электричества	Посуда после обычного приема пищи	Придание блеска, быстрое мытье	Автоопределение загрязнений	Самоочищение	/	Нажмите кнопку Self-cleaning на протяжении 7с, чтобы включить приложение, войдите в режим приложения, чтобы разблокировать дополнительные функции.
Моющее средство	35г. 1 или 2 таб.	35г. 1 или 2 таб.	10+25г. Предварительная мойка+основная	35г. 1 или 2 таб.	20г. 1 таб.	35г. 1 или 2 таб.	35г. 1 или 2 таб.	/	
Время (мин)	89	109	139	99	29	99/109/119	79	10800 7 дней	
Максимальная температура(°C)	75	70	55	60	50	65	60	/	
Дополнительная сушка (мин)	90	90	120	90	90	90	90	90	

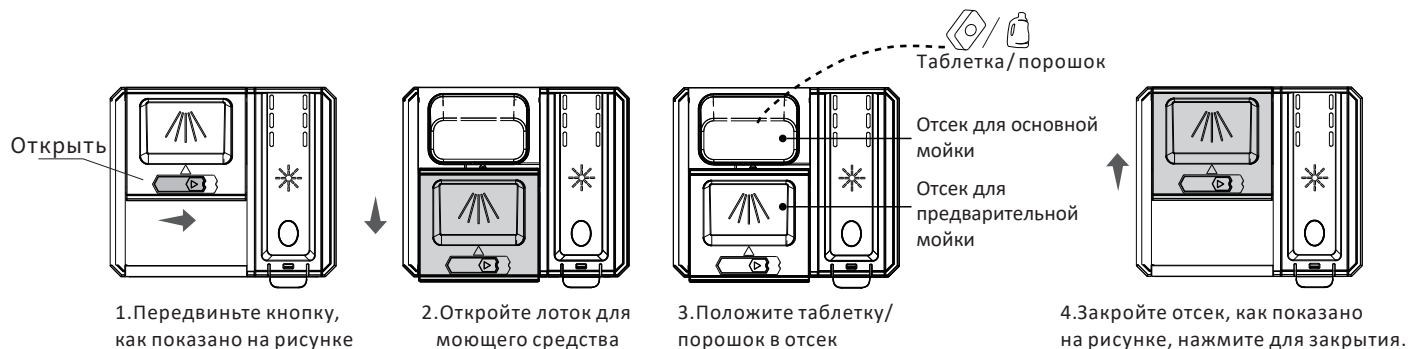
Тестовый запуск.

Для тестового запуска выберите режим ЭКО, добавьте 10+25г. средства, выберите уровень ополаскивателя D7, верхний лоток и корзина должны быть установлены на верхнюю позицию.

Эксплуатация.

Добавление моющего средства.

Для достижения оптимального эффекта очистки необходимо использовать специальное моющее средство для посудомоечной машины. Как показано на рисунке, откройте крышку дозатора и добавьте моющее средство в лоток. Дозировка зависит от степени загрязнения посуды или количества предметов. Подробную информацию смотрите в таблице «Программы мойки».



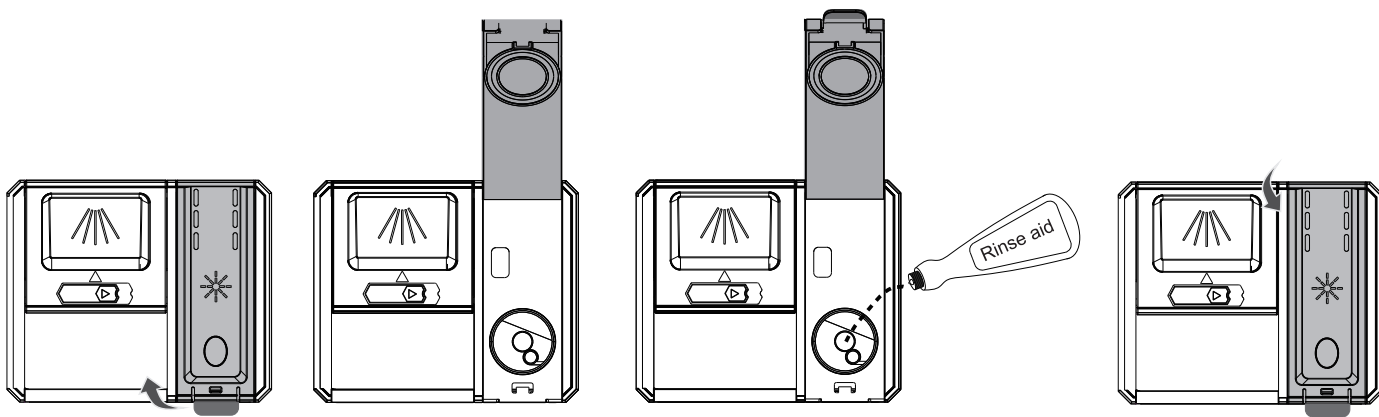
Примечание:

1. Не используйте в посудомоечной машине моющее средство для ткани, мыло, стиральный порошок, средство для мытья рук и т. д. вместо специального моющего средства.
2. Не кладите порошок для мытья посуды в специальный контейнер для соли и не кладите порошок для мытья посуды в специальный контейнер для отбеливателя посуды.

Эксплуатация.

Добавление ополаскивателя.

Чтобы улучшить эффект сушки посуды и сделать ее более блестящей, рекомендуется использовать ополаскиватель. Откройте крышку контейнера для ополаскивателя и залейте ополаскиватель. Ополаскиватель представляет собой расходный материал, добавляемый за один раз и используемый многократно, за один раз добавляется около 100 мл.



1. Откройте заглушку на крышке коробки с ополаскивателем.

2. Откройте крышку коробки с ополаскивателем.

3. Налейте ополаскиватель в лоток.

4. Закройте крышку.

Примечание: Ополаскиватель для посудомоечной машины способен удалить водяные разводы на стаканах и посуде, придать посуде блеск, как у новой. Когда на дисплее отображается ' * ', это означает, что ополаскиватель почти израсходован (его можно использовать только 1–2 раза после того, как загорится индикатор). Пожалуйста, добавляйте его вовремя.

Эксплуатация.

Добавление соли.

Для достижения оптимального эффекта очистки в посудомоечной машине необходимо использовать мягкую воду. Из-за разной жесткости воды данное изделие оснащено смягчителем. Когда горит « $\cdot\ddot{\cdot}$ », в отверстие для соли необходимо добавить специальную соль.



Примечания

Когда на дисплее отображается « $\cdot\ddot{\cdot}$ », необходимо добавить специальную соль. Необходимо использовать специальную соль для посудомоечной машины. Не используйте соль с приправами или пищевую соль, иначе посудомоечная машина выйдет из строя.

Эксплуатация.

При добавлении специальной соли, если она высыпалась, удалите лишнюю соль. Рекомендуем добавлять ее перед работой посудомоечной машины, чтобы в случае перелива соль сразу смылась водой и не вызвала коррозию внутреннего бака. Установите механизм подачи соли в соответствии с жесткостью воды, чтобы оптимизировать расход соли.

Настройки смягчения воды.

Специальная соль для посудомоечных машин предотвращает образование накипи на внутренней емкости и посуде. Параметры жесткости воды можно выбрать через приложение, по умолчанию установлено Н3. Шкала изменения параметров жесткости зациклена и позволяет выбрать уровень в следующем диапазоне: ВЫКЛ на Н1 -Н2 -Н3 - Н4 - Н5 - Н6 — ВЫКЛ; выберите жесткость и вернитесь в меню выбора программы мойки после подтверждения. Установленный уровень будет действовать во всех последующих мойках, а также отображаться при входе в режим выбора жесткости воды, пока вы его не измените.

Примечание: ВЫКЛ означает, что вода не смягчается, а значок индикатора нехватки соли всегда выключен; Заводская версия программного обеспечения по умолчанию — Н3.

Ополаскиватель может уменьшить поверхностное натяжение воды, не оставлять следов воды на посуде после мытья и в процессе сушки, обеспечить равномерное и быстрое испарение воды и сохранить поверхность посуды блестящей.

Настройка использования ополаскивателя.

В посудомоечной машине предусмотрено 7 режимов подачи ополаскивателя, с которыми вы можете ознакомиться в таблице ниже:

Режим	OFF	d1	d2	d3	d4	d5	d6
Объем, мл	0	1.2	2.4	3.6	4.8	6	7.2

Настройка WI-FI.

Этот прибор работает с приложением Xiaomi Home. Управляйте своим устройством и взаимодействуйте с ним и другими устройствами умного дома с помощью приложения Xiaomi Home.



Отсканируйте QR-код, чтобы загрузить и установить приложение. Вы будете перенаправлены на страницу настройки подключения, если приложение уже установлено. Или найдите «Xiaomi Home» в App Store / Google Play, чтобы загрузить и установить его.

Откройте приложение Xiaomi Home, нажмите «+» в правом верхнем углу, а затем следуйте инструкциям, чтобы добавить свое устройство. Убедитесь, что мобильный телефон подключен к Wi-Fi перед добавлением устройства.

Примечание: Версия приложения могла быть обновлена. Следуйте инструкциям, указанным в текущей версии приложения.

Сброс Wi-Fi

При замене роутера или изменении пароля Wi-Fi необходимо сбросить настройки Wi-Fi, нажав и удерживая кнопку «Самоочистка» + «Режим интенсивной стирки», индикатор Wi-Fi начнет быстро мигать, указывая на то, что Wi-Fi настройки успешно сброшены.

Примечание:

1. При первом использовании посудомоечной машины необходимо включить WI-FI длительным нажатием «Самоочистка» + «Режим стерилизации», индикатор Wi-Fi начнет быстро мигать, указывая на то, что Wi-Fi. включился успешно.
2. Вы также можете отключить WI-FI, выполнив описанную выше операцию, когда WI-FI включен.

Установка

Посудомоечная машина была протестирована с использованием воды во время производства, чтобы убедиться, что машина проходит контроль качества. При распаковке посудомоечной машины в ней могут оказаться капли воды. Это не влияет на производительность продукта.

*Посудомоечная машина должна быть установлена или перемещена профессионалами. Запрещается разбирать, переоборудовать и ремонтировать самостоятельно.

*Для подключения к источнику воды следует использовать новый шланг, идущий в комплекте.

*Несанкционированная установка может привести к поражению электрическим током, возгоранию и утечке воды. Если пневмовыключатель и выключатель защиты от утечки не установлены или установлены неправильно, это может привести к поражению электрическим током.

*Пожалуйста, проверьте, соответствует ли место установки машины, линии электропередачи, предохранителя, розетки и выключателя национальным стандартам электропитания и требованиям машины, имеется ли защитное заземление, есть ли источник воды и дренаж.

*Проверьте, соответствует ли напряжение требованиям.

*Проверьте, соответствует ли длина дренажного шланга требованиям использования.

*Проверьте, готовы ли необходимые для использования материалы, ниша для размещения машины или другие аксессуары. При необходимости специальные аксессуары могут быть настроены по индивидуальному заказу.

Вокруг не должно быть легковоспламеняющихся и взрывоопасных материалов. При необходимости допускается установка прибора рядом с металлическими газовыми трубами. Расположение резиновых шлангов рядом с устройством запрещено.

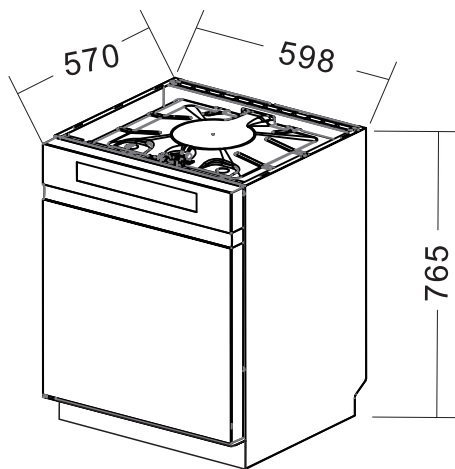
*Установочные размеры показаны на рисунке ниже. Пожалуйста, подготовьте достаточно места для установки.

*Лучше располагать впускное и выпускное отверстия для воды рядом с местом установки.

*После установки посудомоечной машины необходимо убедиться, что дверцу можно полностью открыть.

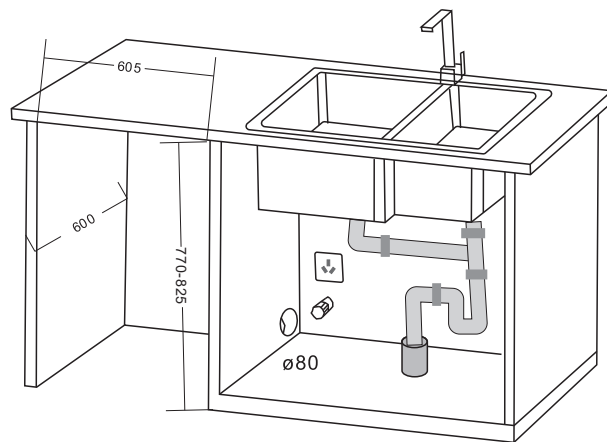
*Впускное отверстие, дренаж и источник питания посудомоечной машины должны быть установлены в соседнем шкафу и не должны устанавливаться в задней части посудомоечной машины.

Установка и подключение



Без верхней панели

*При встроенной установке, если высота шкафа слишком велика, высоту машины можно отрегулировать с помощью ножек в нижней части корпуса прибора, диапазон регулировки ножки составляет 0–60 мм. Единицы измерения: мм.



Установка и подключение

Этапы установки.

*Убедитесь, что направление углового штуцера совпадает с направлением подачи воды.

*Для хорошей мойки длина сливного шланга не должна превышать 5 м.

*Если сливной шланг подвешен, его высота не должна быть выше 600 мм и ниже 300 мм от дна посудомоечной машины.

* Пожалуйста, сначала запустите посудомоечную машину и закрепите ее после того, как убедитесь, что машина работает корректно, чтобы избежать повторной разборки.

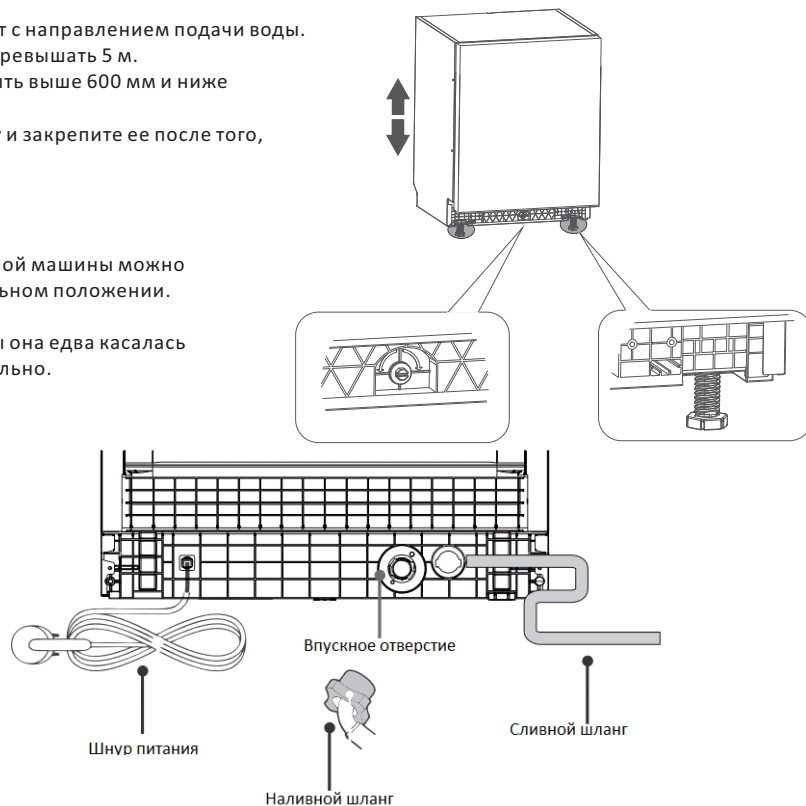
1. Держите корпус машины горизонтально.

Пол должен быть твердым и ровным, ножки посудомоечной машины можно отрегулировать так, чтобы корпус оставался в горизонтальном положении.

Отрегулируйте высоту посудомоечной машины так, чтобы она едва касалась верхней части шкафа, и корпус был установлен горизонтально.

2. Подсоедините наливной шланг.

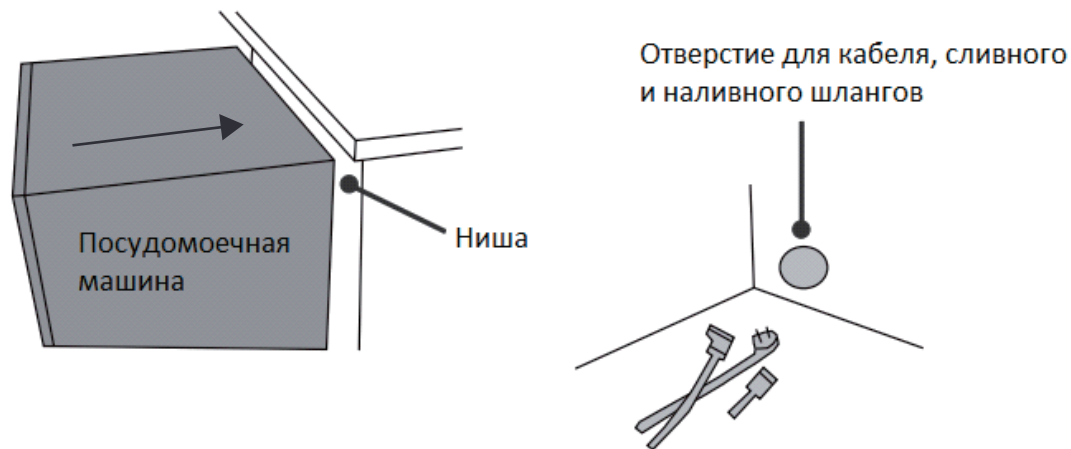
Подсоедините наливной шланг к впускному отверстию на задней стороне машины.



Установка и подключение

3. Встроенная установка

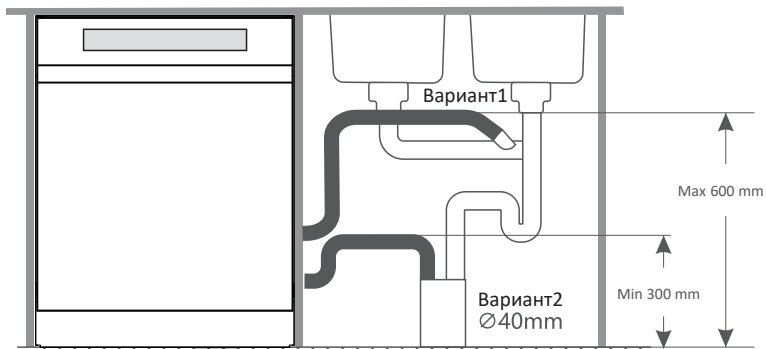
Вставьте посудомоечную машину в нишу, как показано на рисунке. Толкните посудомоечную машину и одновременно протяните наливной шланг, сливной шланг и кабель питания через горловину шкафа. Убедитесь, что наливной шланг, сливной шланг и кабель питания не перекручены под посудомоечной машиной, а шланги для воды, кабель питания или другие компоненты не мешают друг другу.



4. Подсоедините сливной шланг.

- *Поместите выходной конец сливного шланга в раковину или канализацию.
 - *Сливной шланг необходим для обеспечения плавного слива.
 - *Если вам необходимо удлинить сливной шланг, обратитесь в сервисный центр.
- Два варианта подключения:

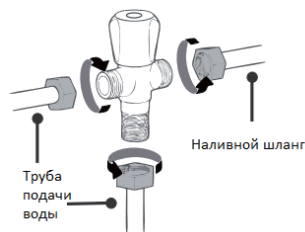
Установка и подключение



5. Подсоедините наливной шланг. Два режима подключения наливного шланга

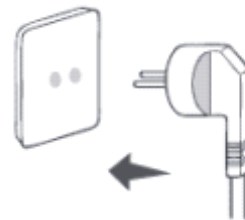


Вариант 1. Подключается к крану (через угловой клапан).

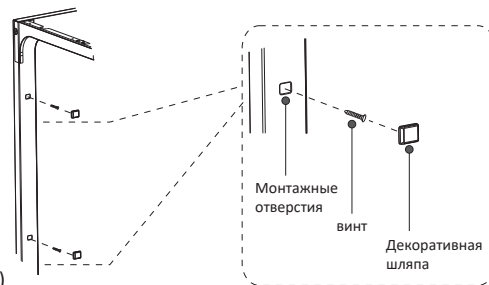


Вариант 2. Подключение с помощью трехходового клапана (через два конца соединения водяного шланга)

6. Подключите к сети питания.



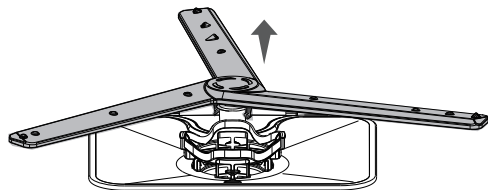
7. Для начала подтвердите, что посудомоечная машина может нормально открывать и закрывать двери, подключиться к гидроэлектрическим темам, убедиться, что в машине нет anomalies, разгрузить четыре декоративные шляпы с обеих сторон посудомоечной машины, закрепить посудомоечную машину с помощью точечного винта ST3.5x25 и вернуть ее обратно.



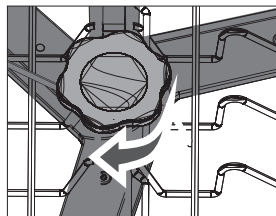
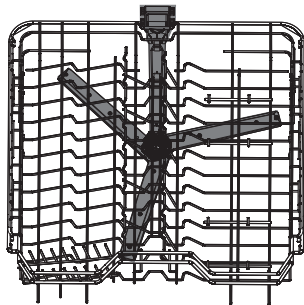
Чистка и уход

Очищение распылителей.

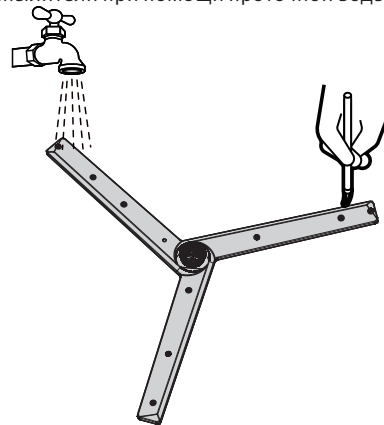
1. Выньте корзину, вытяните распылитель вверх.



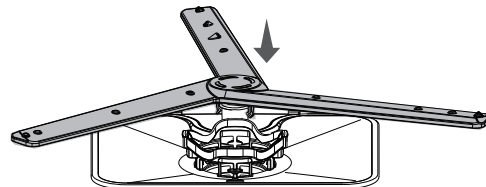
2. Вытяните верхнюю корзину, возьмитесь за верхний распылитель, поверните ручку в направлении, указанном стрелкой, и снимите верхний распылитель;



3. Очистите распылители при помощи проточной воды и острого предмета.

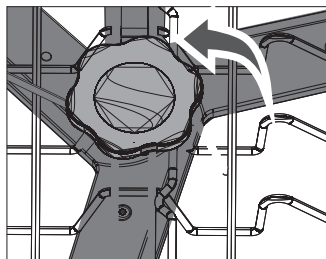
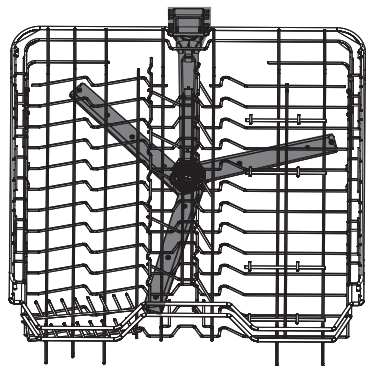


4. Совместите нижний распылитель с посадочным местом и надавите на него, чтобы он защелкнулся.



Чистка и уход

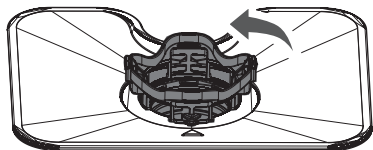
5. Возьмитесь за верхний распылитель, поверните ручку в направлении, указанном стрелкой, и зафиксируйте верхний распылитель;



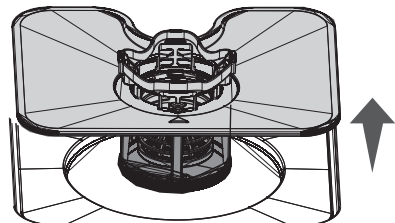
Чистка и уход

Очищение фильтров.

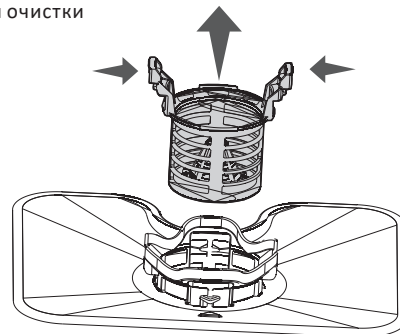
1. Выньте нижнюю корзину, поверните цилиндр фильтра в направлении, указанном стрелкой.



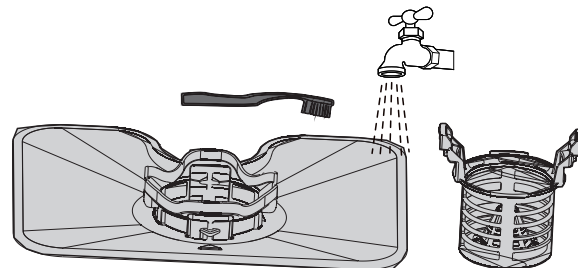
2. Выньте фильтр вверх.



3. Возьмитесь за два крепления, поднимите и выньте фильтр грубой очистки

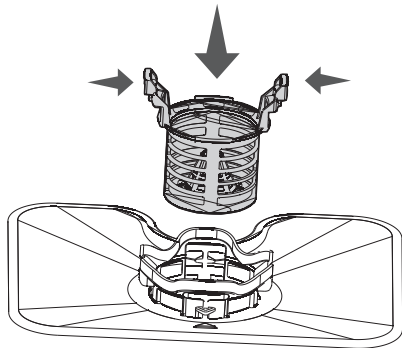


4. Очистите фильтр при помощи проточной воды и мягкой щетки.

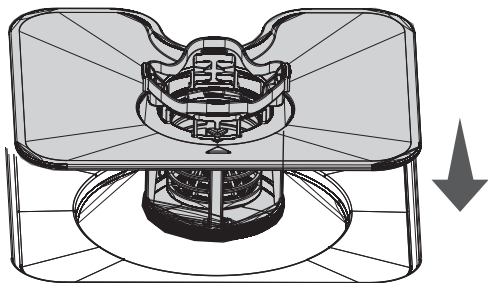


Чистка и уход

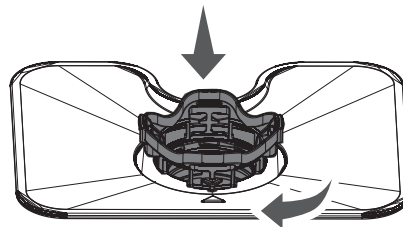
5. Держа за крепления, надавите вниз и защелкните фильтр.



6. После чистки, пожалуйста, установите фильтр на место и обратите внимание на фиксацию.



7. Возьмитесь за цилиндр фильтра, поверните его вниз и зафиксируйте фильтр.





Устранение неисправностей

Если у вас возникли вопросы или вы подозреваете, что посудомоечная машина вышла из строя во время использования, пожалуйста, сначала ознакомьтесь со следующим списком. В этой главе вы найдете ответы на различные возможные неисправности и способы их устранения.

Если после завершения эксплуатации проблему все еще не удастся устранить, пожалуйста, обратитесь в авторизованный сервисный центр, не ремонтируйте и не разбирайте посудомоечную машину самостоятельно.

Ошибка	Возможные причины	Что делать
На экране "E2"	Протечка	Пожалуйста, обратитесь в сервисный центр.
На экране "E3"	Впускной клапан не открыт	Откройте впускной клапан
	Впускной шланг порван или протекает	Проверьте впускной шланг, если он поврежден, пожалуйста, обратитесь в сервисный центр.
	Неисправность расходомера или электромагнитного клапана	Откройте клапан подачи воды и нажмите клавишу Старт/Пауза для перезапуска. Если это не помогло, нажмите и удерживайте клавишу Старт/Пауза в течение 3 секунд, чтобы выключить и снова включить питание, если эта проблема возникнет снова, пожалуйста, обратитесь в сервисный центр.
На экране "E4"	Неисправность датчика температуры	Выключите и включите питание. Если все еще появляется тот же код ошибки, обратитесь в сервисный центр и сообщите код ошибки.
На экране "E5"	Сбой связи	
На экране "E8"	Неисправность нагревателя	
На экране "E16"	Водоотделительный клапан ненормальный	Пожалуйста, обратитесь в сервисный центр.
	Дверца не закрыта до конца	Проверьте, не блокирует ли что-то закрытие дверцы

Устранение неисправностей

На экране 	Соль закончилась	Добавьте соль
	Соль растворилась не полностью	Пожалуйста, подождите 1-2 дня. Если сбой не устранен, пожалуйста, обратитесь в сервисный центр.
На экране 	Моющее средство заканчивается	Добавьте моющее средство
Посуда не высохла	Была использована «быстрая стирка»	Выберите другую программу
	Пластиковая посуда плохо сохнет	Вытрите ее перед использованием
	Посуда застряла	Правильно загрузите посуду и расположите загрязненную поверхность посуды так, чтобы она смотрела вниз
	Программа мойки не окончена	Дождитесь окончания программы
После мойки в машине остаются капли воды	Это нормальное явление	После стирки наличие капель воды внутри машины является нормальным явлением
Немного воды под фильтром	Это нормальное явление	Дождитесь окончания программы
На посуде остались остатки пищи	Посуда загружена слишком плотно, слишком грязна или уложена стопкой	При загрузке посуды оставляйте достаточно места, чтобы вода могла попадать на все поверхности посуды.
	Распылительный рычаг вращается не плавно	Следите за тем, чтобы посуда не мешала разбрызгивателю

Устранение неисправностей

На посуде остались остатки пищи	Отверстие распылителя заблокировано	Очистите отверстие разбрызгивателя
	Фильтр загрязнен	Очистите фильтр
	Фильтрующая сетка установлена неправильно, в результате чего остатки пищи попадают в систему мойки.	Правильно установите фильтр
	Неправильно выбрана программа мойки	Выберите программу более продолжительную по времени
	Неправильная загрузка	Неправильная загрузка: загружайте посуду в соответствии с инструкцией.
Осталось моющее средства	Слишком много моющего средства или поток воды заблокирован и не удаляет моющее средство.	Добавьте умеренное количество моющего средства и очистите разбрызгиватели.
Изменение цвета пластиковой посуды	Температура мойки слишком высокая	Выберите программу с меньшей температурой.
Ржавые следы на металлической посуде, такой как ножи и вилки.	Недостаточная устойчивость металлической посуды к ржавчине.	Используйте устойчивую к ржавчине посуду.
	Содержание соли в воде слишком велико, поскольку крышка резервуара для специальной соли не затянута или часть соли выливается через край при добавлении.	Затяните крышку резервуара для соли и удалите пролитую соль.

Устранение неисправностей

Много пены в процессе мойки	Используется обычное моющее средство	Используйте специальное моющее средство для посудомоечных машин
Дверца не закрывается	Дверь заблокирована, но не закрыта	Отверстие распылителя заблокировано Очистите отверстие разбрызгивателя
Во внутренней трубке и на полке машины появляется белая накипь.	Из-за слишком высокой жесткости воды образуется накипь.	Накипь состоит из угольной кислоты и карбоната магния. Для удаления накипи можно использовать белый уксус или лимонную кислоту: запустите стандартную программу стирки без загрузки. Во время стирки откройте дверцу и добавьте 30 мл белого уксуса. Если накипь удалась не полностью, дозировку можно соответствующим образом увеличить.
В посуде, в которой готовили яйца на пару, остались остатки пищи.	Изделия для посудомоечных машин относятся к высокотемпературной мойке. Реакция денатурации белка происходит при высокой температуре и поэтому не удаляется с посуды.	Перед мойкой удалите остатки пищи с посуды. Рекомендуется мыть такую посуду вручную.

Спецификация, электрическая схема

Спецификация.

Модель	VBDW161
Напряжение/Гц	220-240 В ~ 50 Гц
Номинальная мощность	1750 Вт
Давление воды на входе	0. 04-1. 00МПа
Вместимость	15комплектов
Смягчитель	Опционально
Способ мойки	Распыление
Способ сушки	Способ сушкиОбдув горячим воздухом
Габариты	Ш598xГ596xВ765 (мм)
Вес нетто	37 кг

Электрическая схема.





VIOMI

www.viomi.com

Производитель: Foshan Viomi Electrical Technology Co., Ltd.

Адрес: 13-й этаж, № 7, Индустриальная дорога, деревня Лицунь, город Лунцзяо, район Шунде, город Фошань, провинция Гуандун, Китайская Народная Республика